



型号

RLK23-8-H-1000-IR/31/116

带背景抑制功能的漫反射型光电开关
接线端子

特性

- 检测距离可调
- 红外光源
- 坚固的塑料外壳
- 防刮光学透镜设计

附件

OMH-21

斜 L 型可调金属安装支架

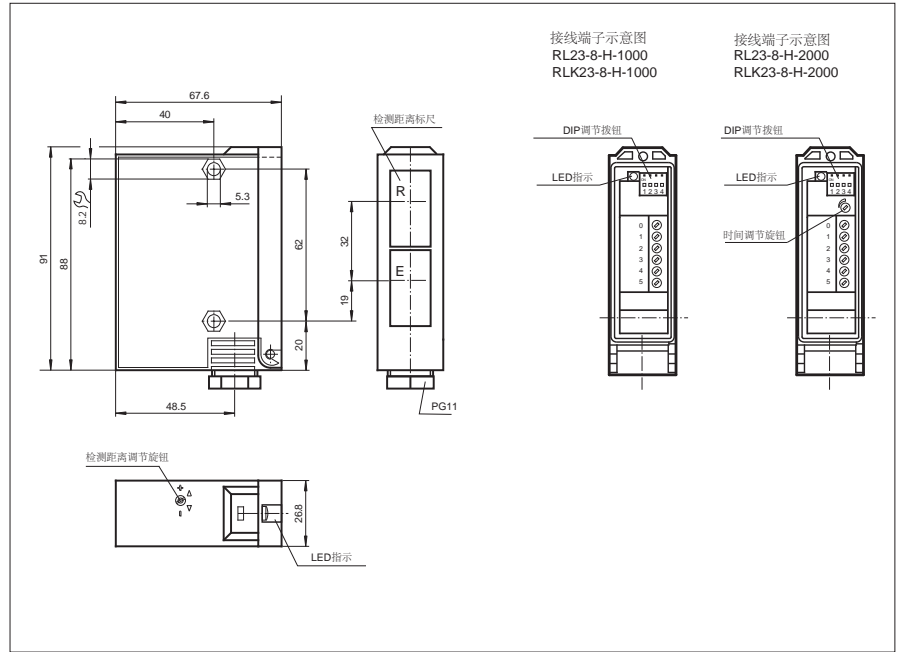
OMH-22

窄 L 型金属安装支架

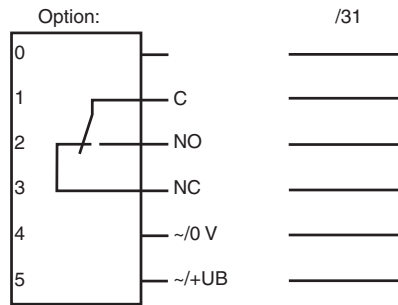
OMH-RLK29-HW

宽 L 型金属安装支架

外形尺寸



电气连接



- = 亮通
- = 暗通

技术参数

一般说明

检测距离	50 ... 1000 mm
调节范围 (最小)	50 ... 150 mm
调节范围 (最大)	50 ... 1000 mm
光源类型	IREL
光源特性	红外光, 调制光
黑白色差 (6%/90%)	< 10 %
认证	CE, cULus
光斑直径	在 1000 mm 检测距离处约为 25 mm
发散角	1.5 °
极限环境光强	12000 Lux

安全评估参数

MTTF _d	850 a
持续运行时间 (T _M)	20 a
诊断覆盖率 (DC)	0 %

指示灯 / 动作说明

功能显示	黄色 LED: 接收器接收到光时常亮
调节元件	亮 / 暗通调节 检测距离调节旋钮

电气特性

工作电压	U_B	12 ... 240 V AC/DC, 10 ... 30 V DC
电源损耗	P_0	3 VA

输出

开关类型	亮 / 暗通模式 DIP 按钮调节	
信号输出	1 路继电器; 1 路交流输出	
负载电压	最大 240 V AC	
负载电流	最大 2 A	
开关频率	f	10 Hz
响应时间	50 ms	

符合标准

标准	IEC / EN 60947-5-2:2007
----	-------------------------

环境温度

工作温度	-20 ... 60 °C (-4 ... 140 °F)
储藏温度	-20 ... 75 °C (-4 ... 167 °F)

机械特性

防护等级	IP65
连接	连接端子
材料	
外壳	Terluran GV15
光学透镜	玻璃
重量	180 g

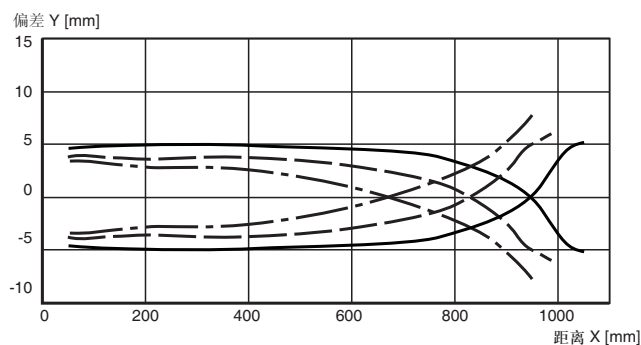
认证和证书

CCC 认证	中国 CCC 认证
--------	-----------

曲线 / 图表

响应特性曲线

RLK23-8-H-1000



检测距离偏差

RLK23-8-H-1000

