



型号

RL31-8-H-800-RT-IO/59/115/136

带背景抑制功能的漫反射型光电开关
带 2 m 固定线缆

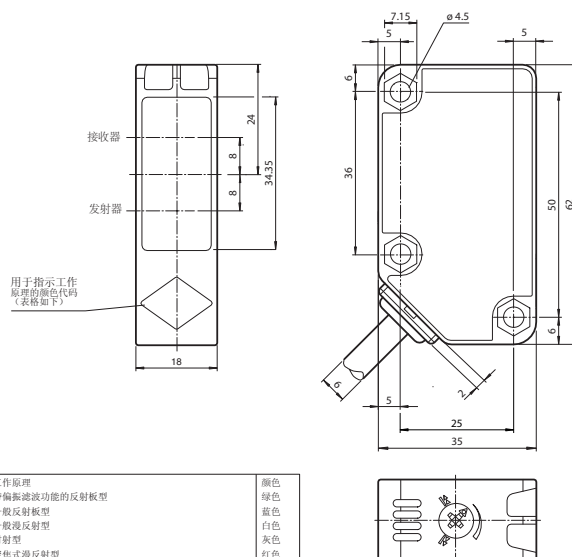
特性

- 基于测量原理的光电开关
- 高亮度发射器设计
- 检测距离远，检测精度高
- 输出模式可选（窗口模式，开关模式）
- 不受目标物颜色影响
- 内置 IO-Link 通讯接口，可用于参数设定和调试

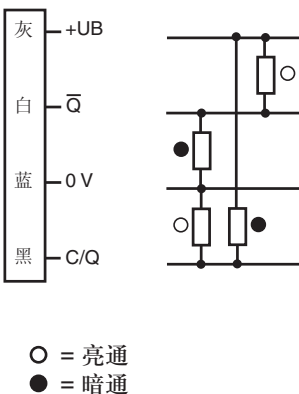
产品简介

新一代的测量型光电开关，采用了线性阵列接收器设计，通过三角测量原理，实现了距离的测量。RL31-8-H 基于背景抑制功能的漫反射光电开关最远检测距离可达 800 mm，具有极小的黑白色差，开关点的输出方式可调。此外该光电开关配有最新的 IO-LINK 接口，可与上位控制器进行测量数据和维护数据的交换。

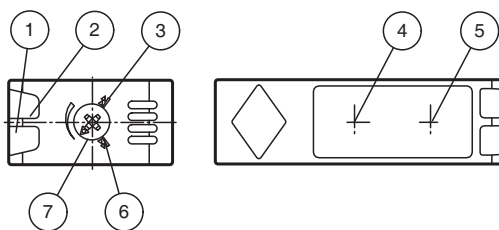
外形尺寸



电气连接



指示灯 / 动作说明



1 工作状态显示	绿色
2 功能显示	黄色
3 倍加(上翻页)	
4 发射器	
5 接收器	
6 倍减(下翻页)	
7 灵敏度调节	

技术参数

一般说明

有效检测范围	50 ... 800 mm
最小检测范围	50 ... 100 mm
最大检测范围	50 ... 800 mm
调节范围	100 ... 800 mm
诊断范围	100 ... 800 mm
参考目标	标准测试白板 100 mm x 100 mm
光源类型	LED
光源特性	红光, 调制光
黑白色差 (6%/90%)	< 5%
光斑直径	在距离 800 mm 处约 25 mm
发散角	约 2°
极限环境光强	20000 Lux

安全评估参数

MTTF _d	580 a
持续运行时间 (T _M)	20 a
诊断覆盖率 (DC)	0%

指示灯 / 动作说明

工作状态显示	绿色 LED: 常亮 - 电压正常; 闪烁 (0.8 Hz) - 电压过低; 闪烁 (4 Hz) - 短路; 闪烁 (1 Hz) - 调试状态
功能显示	黄色 LED: 亮 - 检测到物体; 灭 - 目标物超出检测范围
调节元件	灵敏度调节器
调试状态	当使用 IO-Link 接口进行调试时, 绿色 LED 指示灯会以 1 Hz 的频率闪烁

电气特性

工作电压	U_B	10 ... 30 V DC, 等级 2
纹波		最大 10%
空载电流	I_0	最大 25 mA (在 24 V DC 供电下)

通讯接口

接口类型	IO-Link
协议规格	IO link V1.0
端口	COM 2(38.4 kBaud)

输出

开关类型	暗通	
信号输出	2 路独立推挽输出, 短路保护, 反极性保护, 集电极开路	
负载电压	最大 30 V DC	
负载电流	最大 100 mA	
电压降	U_d	≤ 2 V DC
开关频率	f	200 Hz
响应时间		2.5 ms

环境温度

工作温度	-30 ... 55 °C (-22 ... 131 °F)
储藏温度	-40 ... 70 °C (-40 ... 158 °F)

机械特性

防护等级	IP67
连接	2 m 固定线缆, 4 线
材料	
外壳	塑料
光学透镜	PMMA
重量	133 g

符合的标准和指标

符合指标	
符合标准	
产品标准	EN 60947-5-2:2007 IEC 60947-5-2:2007

授权和证书

保护等级	II, rated insulation voltage 250 V AC with pollution degree 1-2 according to IEC 60664-1 Output circuit basis insulation of input circuit according to EN 50178, rated insulation voltage 240 V AC
UL 认证	cULus Listed, Class 2 Power Source, Type 1 enclosure
CCC 标准	该产品工作电压 ≤ 36V, 无需 CCC 认证

附件

PACTware 4.X

产品状态监控和参数设定软件 (可网上下载)

IODD Interpreter

IODDs 驱动使用插件 (PACT 软件插件)

IO-Link-Master01-USB

调试器 (仅用于 -IO 型), 内含 USB 电缆和电源

IO-Link-Master-USB DTM

产品 DTM 驱动

OMH-RL31-01

L 型可调金属安装支架

OMH-RL31-02

L 型金属安装支架

OMH-RL31-03

U 型金属安装支架

OMH-RL31-04

Ø12 圆柱用金属可旋转安装底座

OMH-RL31-05

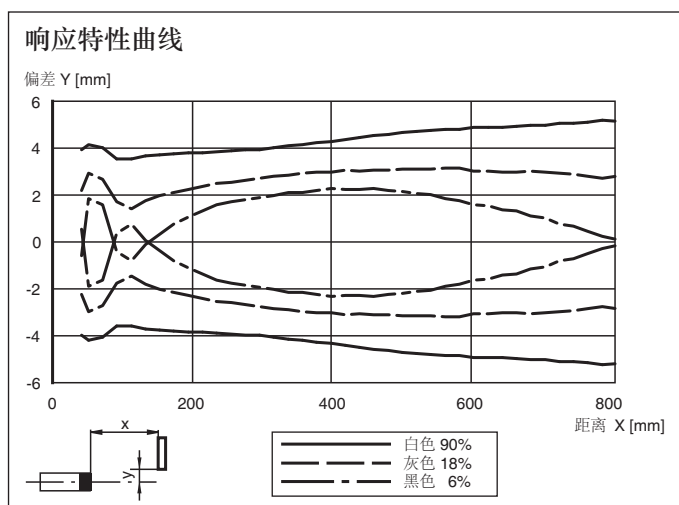
L 型金属安装支架

OMH-RL31-06

L 型金属安装支架

附件参数可从网上下载

曲线 / 图表



附加信息

常规使用:

检测距离的调整可以通过 IO-Link 控制器进行软件设定也可以通过产品自带的灵敏度调节旋钮进行调节



灵敏度调节旋钮

灵敏度调节旋钮使用说明:

增加检测距离:

将灵敏度调节旋钮向右转动, 既可增加检测距离。若旋钮调节到右限位, 仍未达到预定距离时, 只需将旋钮转到倍增 (上翻页) 位置一次, 绿色 LED 闪烁一下; 旋钮调节范围即自动上升一个范围, 再重新转动调节旋钮既可进行距离设定

减小检测距离:

将灵敏度调节旋钮向左转动, 既可减小检测距离。若旋钮调节到左限位, 仍未达到预定距离时, 只需将旋钮转到倍减 (下翻页) 位置一次, 绿色 LED 闪烁一下; 旋钮调节范围即自动下降一个范围, 再重新转动调节旋钮既可进行距离设定

灵敏度调节旋钮使用举例: 通过灵敏度调节旋钮将检测距离从 750 mm 调节到 120 mm



步骤 1: 灵敏度调节旋钮位置如左示, 当前最大检测距离为 750 mm



步骤 2: 将灵敏度调节旋钮转到倍减 (下翻页) 位置一次, 绿色 LED 闪烁一下



步骤 3: 重新转动调节旋钮到 120 mm 的位置。如果仍未达到预期距离, 重复步骤 2

IO-Link 接口设定

通过 IO-Link 接口可进行不同输出模式的选择, 目前 RL3-8-H-800-IO 有四种输出方式可选:
背景抑制模式 (1 个或 2 个开关点输出)



背景分析模式



窗口输出模式



迟滞区间模式

