



型号

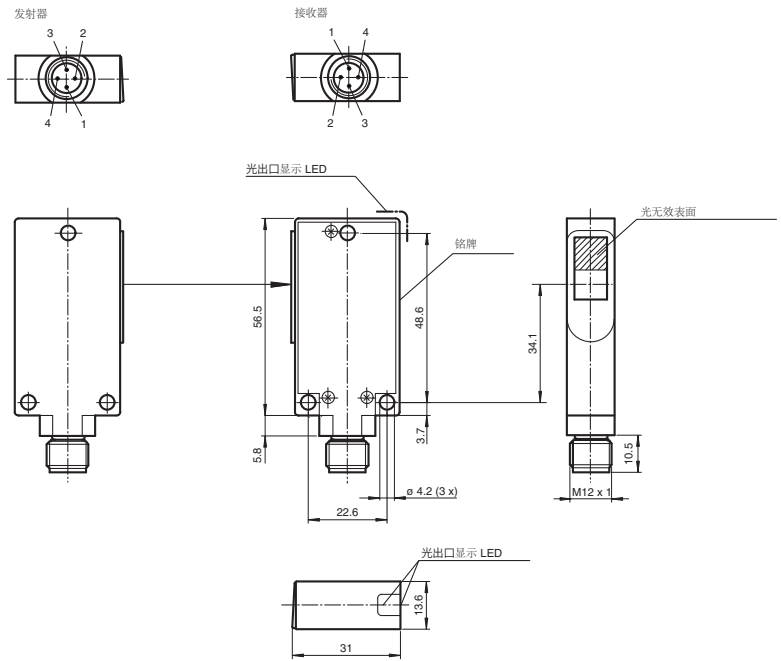
M40/MV40-1383

对射型光电开关
带 4-针 ,M12 金属连接器

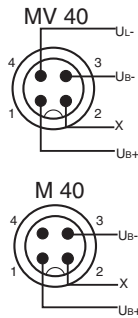
特性

- 坚固的铝质外壳
- 耐磨损和耐腐蚀光学玻璃
- 插头连接
- 内置 LED，操作和功能指示

外形尺寸



电气连接



○ = 亮通
● = 暗通

Release date: 2012-05-08 Date of issue: 2012-05-08 418291_cn.xml

Subject to modifications without notice

Pepper+Fuchs Group
www.pepperl-fuchs.com

Germany: +49 621 776-4411
fa-info@de.pepperl-fuchs.com

Singapore: +65 6779 9091
fa-info@sg.pepperl-fuchs.com

Copyright Pepper+Fuchs
China: +86 21 6630 3939
fa-info@cn.pepperl-fuchs.com

技术参数**一般说明**

有效检测距离	0 ... 3.5 m
光源类型	红外光
认证	CE
光源特性	红外光, 调制光
发散角	约 4°

指示灯 / 操作键

功能显示	黄色 LED, 光束稳定时亮, 不稳定时闪烁
------	------------------------

电气特性

工作电压	U_B	10 ... 30 V DC
波纹		5 %
空载电流	I_0	< 40 mA (发射器); < 40 mA (接收器)

输出

开关类型	亮通	
信号输出	1 pnp, 短路保护, 带有 10k 欧姆下拉电阻	
负载电压	最大 30 V DC	
负载电流	最大 200 mA	
电压降	U_d	≤ 2.4 V
开关频率	f	350 Hz
响应时间		1 ms

环境温度

工作温度	-20 ... 60 °C (253 ... 333 K)
储存温度	-20 ... 75 °C (253 ... 348 K)

机械特性

防护等级	依照 DIN 40050, IP65
连接	M12 金属连接器, 4 针
材料	
外壳	黑色氧化铝
光学表面	玻璃
重量	100 g