



型号

RL28-8-H-400-RT/105/110

带背景抑制功能的漫反射光电开关
带 M12 x 1, 5 针连接头

特性

- 超亮电源指示 LED
- 红色发射 LED 提供良好的校准
- 强有力的推挽式输出
- 环境光不敏感
- 防水, 保护等级 IP67
- 防护等级为 II 级

附件

OMH-05

Ø12 圆柱用金属可旋转安装底座

OMH-07

Ø12 圆柱用 L 型金属可旋转安装支架

OMH-21

斜 L 型金属安装支架

OMH-22

窄 L 型金属安装支架

OMH-MLV11-K

楔型安装金属夹

OMH-RLK29-HW

宽 L 型金属安装支架

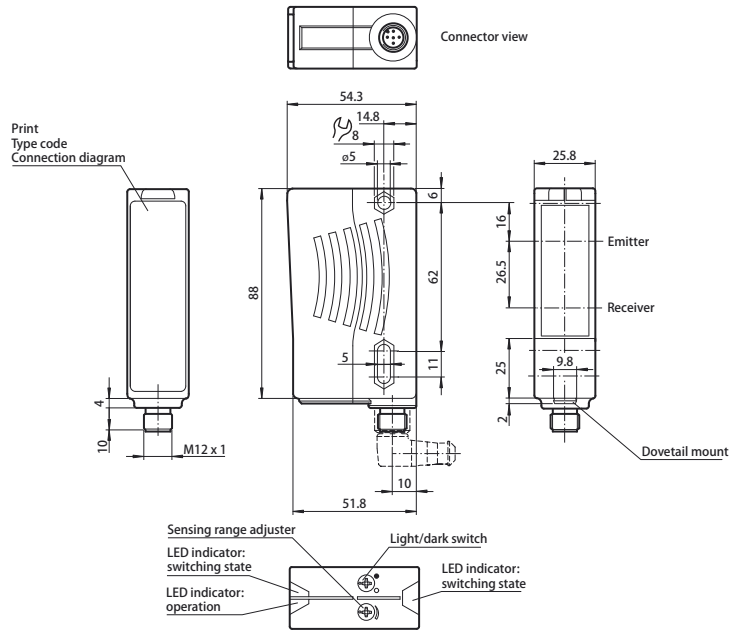
OMH-RL28-C

金属防焊外壳

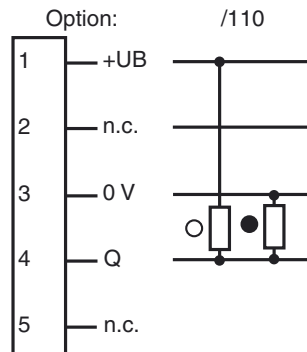
Release date: 2012-08-02 Date of issue: 2012-08-02 421209_cn.xml

附件参数可从网上下载。

外形尺寸

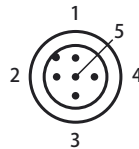


电气连接



○ = 亮通
● = 暗通

针脚定义



技术参数

一般说明

检测范围	20 ... 400 mm
最小检测范围	20 ... 150 mm
最大检测范围	20 ... 400 mm
光源类型	LED
黑白色差 (6%/90%)	< 10 %
光源特性	红光, 调制光, 660 nm
光斑直径	约 12 mm (检测距离为 400 mm 时)
发散角	发射器: 1.2°, 接收器: 2°
极限环境光强	50000 Lux

安全评估参数

MTTF _d	1130 a
持续运行时间 (T _M)	20 a
诊断覆盖率 (DC)	0 %

指示灯 / 动作说明

操作显示	绿色 LED
功能显示	2 黄色 LED 开: 扫描范围内的对象 关: 扫描范围之外的对象
控制	亮 / 暗 开关
控制	检测范围调节

电气特性

工作电压	10 ... 30 V DC
纹波	10 %
空载电流	$I_0 \leq 40 \text{ mA}$

输出

开关类型	亮 / 暗 通
信号输出	1 路推挽输出, 短路保护, 反极性保护
负载电压	最大 30 V DC
负载电流	最大 100 mA
开关频率	$f = 250 \text{ Hz}$
响应时间	2 ms

环境温度

工作温度	-25 ... 60 °C
储藏温度	-40 ... 75 °C

机械特性

防护等级	IP67
连接	M12 x 1, 5 针接头
材料	
外壳	塑料 ABS
光学透镜	塑料
重量	70 g

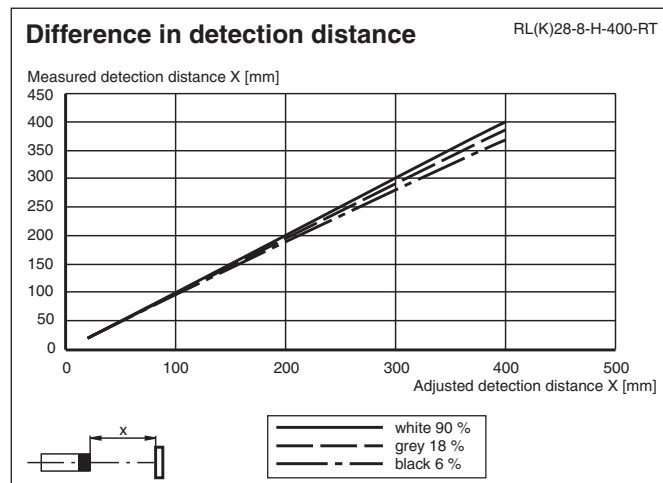
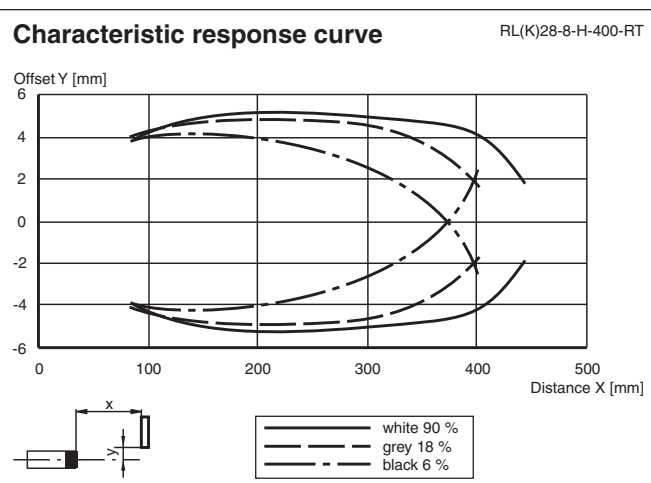
符合标准

标准	EN 60947-5-2:2007
----	-------------------

认证和证书

防护等级	II 级, 额定电压 $\leq 250 \text{ V AC}$ 的污染程度 1-2 根据 IEC60664-1
CCC 认证	最大工作电压 $\leq 36 \text{ V}$ 的产品无须 CCC 认证, 所以无该标识

曲线 / 图表



附加信息

常规使用:

带背景抑制功能的漫反射型光电传感器在一个外壳内包含有发射器与接收器。发射器发送的光由检测物反射回接收器，接收器由近端接收器和远端接收器构成，传感器对两块接收器接收的光强大小进行比较。当近端接收器接收光强大于远端接收器接收光强，开关功能触发。带背景抑制功能的漫反射型光电传感器可通过发射器与接收器角度调节形成背景抑制区域，从而屏蔽无需检测的背景物体。传感器的检测距离受目标物颜色影响很小。

安装说明:

传感器可通过安装孔直接安装或安装支架进行安装（但不包含在包装中）。基座面必须为平面，以避免安装过程中外壳的扭曲。我们建议，给螺栓和螺丝加安全垫圈，使传感器不至于失调。

调节说明:

通过调节检测距离调节旋钮使背景不被传感器检测到。如果黄色LED点亮，我们可以利用检测距离调节旋钮来减小其检测距离，直到黄色LED熄灭。

物体检测:

将物体置于需要检测的最大距离处，使光斑落在物体上。如果传感器检测到物体，黄色LED点亮。反之，请通过检测距离调节旋钮来调节检测距离，直至黄色LED点亮。

保养措施:

我们建议您定期对透镜表面进行清洁，并检查接头及螺丝是否松动。