

Confie' à titre de secret d' entreprise. Tous droits réservés
 Confiado como secreto industrial. Nos reservamos todos los derechos
 Comunicado como segredo empresarial. Reservados todos os direitos

The reproduction, transmission or use of this document or its contents is not permitted without express written authority. Offenders will be liable for damages. All rights, including rights created by patent grant or registration of a utility model or design, are reserved.

Weitergabe sowie Vervielfältigung dieser Unterlage, Verwertung und Mitteilung ihres Inhalts nicht gestattet, soweit nicht ausdrücklich zugestanden. Zuwiderhandlungen verpflichten zu Schadenersatz. Alle Rechte vorbehalten, insbesondere für den Fall der Patenterteilung oder GM-Eintragung.

	Pg-Verschraubung Typ	Pg-Threaded joint Type	Kabel-Ø cable-Ø
A	Pg13,5-Verschraubung HSK M EMV Fa. Hummel		12,0-6,0
B	Pg 11-Blindstopfen Typ 514/11 Fa. Pflitsch		---

Anziehdrehmoment Tightening torque	Nm	inlb
M5	3.0	26
M4	1.8	16

Belonging to this:

DIN 6 	Allg.Toleranz ISO 2768-mk Tolerierung ISO 8015	Surface:	Scale: 1:1	kg/piece:
	Date	30.07.98	Handled by	Lehner
		Tested by	Masatz	
		Standard		
		Dept.	MC E45	
ac	79A48128	17.07.03	Md	
ab	79A19137	01.03.01	Kn	
aa	501156	31.07.98	Fe	
Cond.	Message	Date	Name	

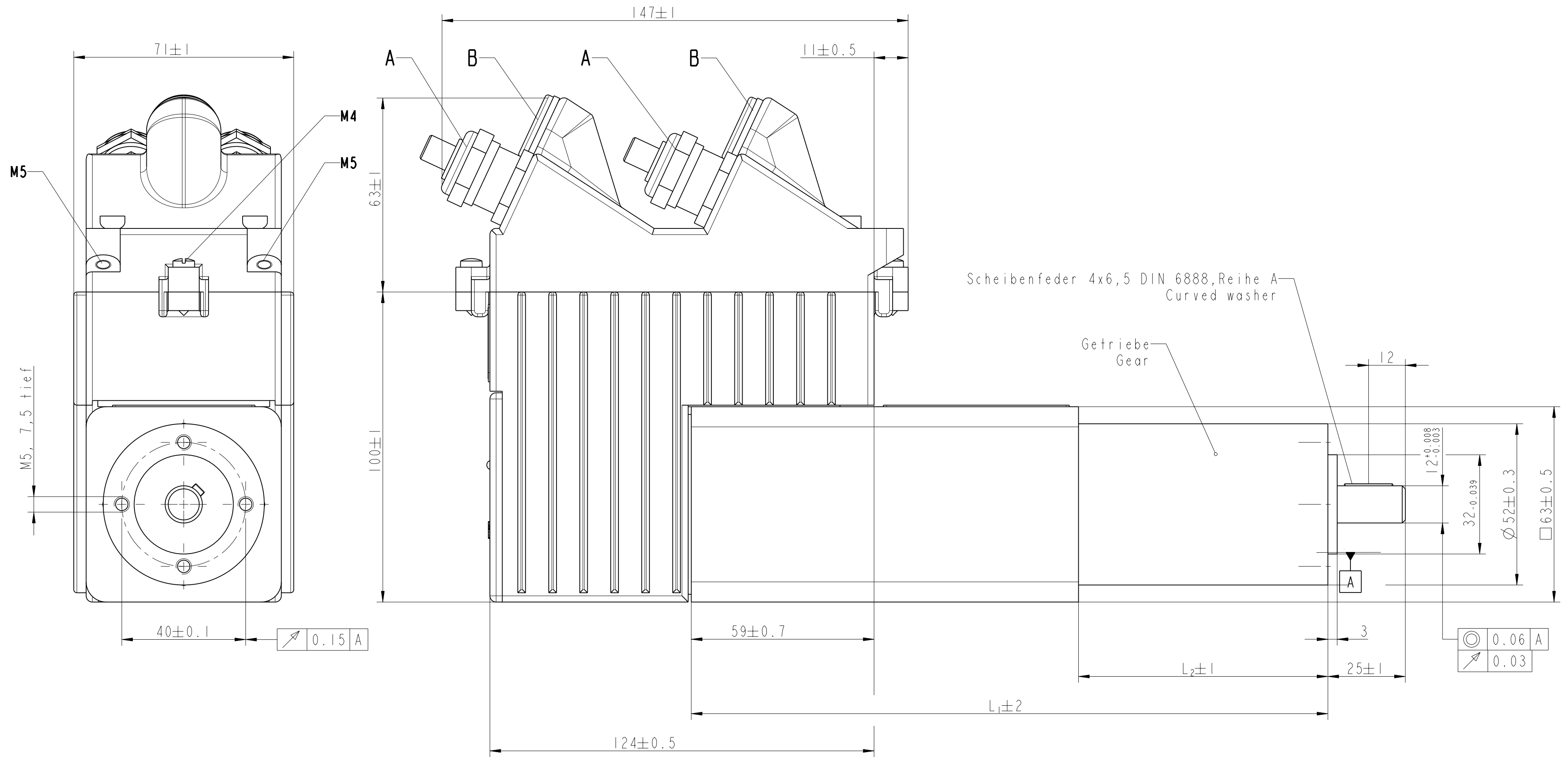
Siemens AG
 A & D
 Equipment Plant Erlangen

Posmo-A mit
 Schneckengetriebe
 Type/MLFB: SIMODRIVE Posmo A

2 GE.566028.9200.00 MB ab

Page:
 1
 P.

Replacement for / replaced by:



Confie' à titre de secret d' entreprise. Tous droits réservés
 Confiado como secreto industrial. Nos reservamos todos los derechos
 Comunicado como segredo empresarial. Reservados todos os direitos

The reproduction, transmission or use of this document or its contents is not permitted without express written authority. Offenders will be liable for damages. All rights, including rights created by patent grant or registration of a utility model or design, are reserved.

Weitergabe sowie Vervielfältigung dieser Unterlage, Verwertung und Mitteilung ihres Inhalts nicht gestattet, soweit nicht ausdrücklich zugestanden. Zuwiderhandlungen verpflichten zu Schadenersatz. Alle Rechte vorbehalten, insbesondere für den Fall der Patenterteilung oder GM-Eintragung.

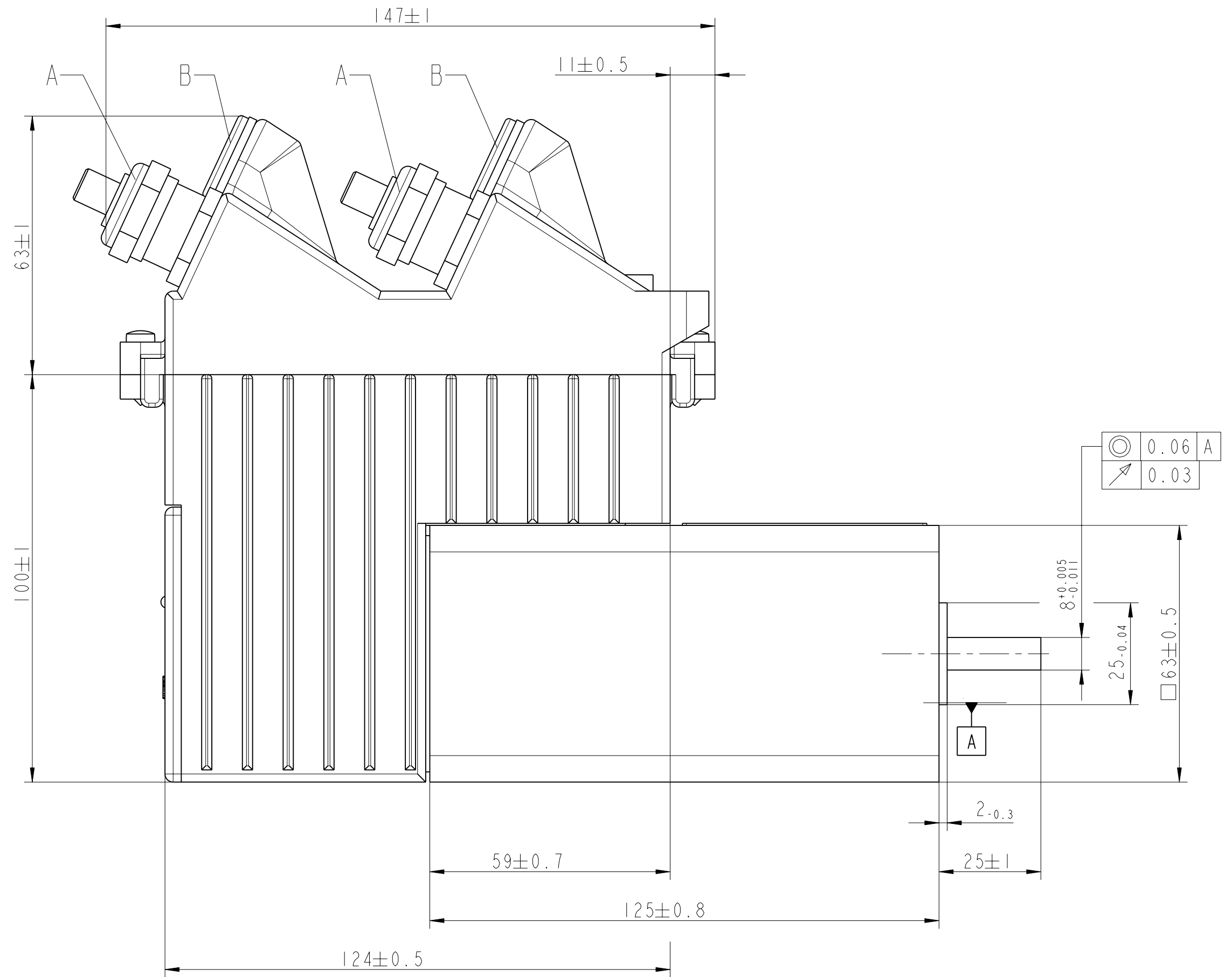
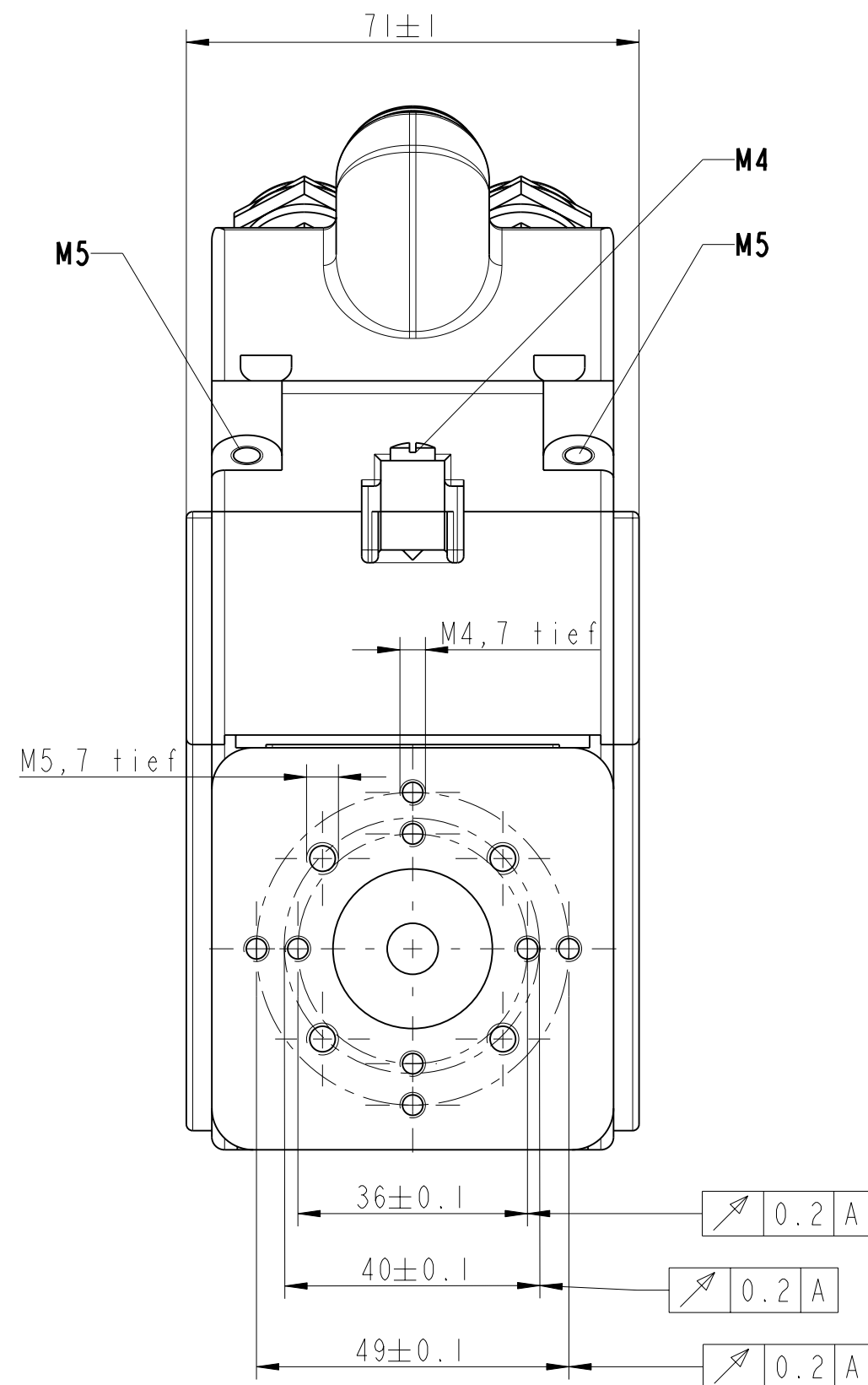
Getriebestufen Gear stages	$L_1 \pm 2$ mm	$L_2 \pm 1$ mm	Motor-Typ Motor-type
3	205,5	80,5	BG 63x55
2	190,5	65,5	BG 63x55
1	175	50	BG 63x55

Anziehdrehmoment Tightening torque	Nm	in lb
M5	3.0	26
M4	1.8	16

	Pg-Verschraubung Typ	Pg-Threaded joint Type	Kabel- \varnothing cable- \varnothing
A	Pg13,5-Verschraubung HSK M EMV Fa. Hummel		12,0-6,0
B	Pg 11-Blindstopfen Typ 514/11 Fa. Pflitsch		---

Belonging to this:

DIN 6		Allg.Toleranz ISO 2768-mk Tolerierung ISO 8015	Surface:	Scale: 1:1	kg/piece:
ac	79A48128	17.07.03	Mü	Date	31.07.98
ab	79A19137	01.03.01	Kn	Handled by	Lehner
aa	501156	31.07.98	Fe	Tested by	Masatz
Cond. Message Date Name				Standard	
				Dept.	MC E45
				Type/MLFB:	
				SIMODRIVE POSMO A - 75W mit Planetengetriebe	
				Siemens AG A & D Equipment Plant Erlangen	
				2 GE.566028.9100.00 MB ac	
				Replacement for / replaced by:	



Confie' à titre de secret d' entreprise. Tous droits réservés
 Confiado como secreto industrial. Nos reservamos todos los derechos
 Comunicado como segredo empresarial. Reservados todos os direitos

The reproduction, transmission or use of this document or its contents is not permitted without express written authority. Offenders will be liable for damages. All rights, including rights created by patent grant or registration of a utility model or design, are reserved.

Weitergabe sowie Vervielfältigung dieser Unterlage, Verwertung und Mitteilung ihres Inhalts nicht gestattet, soweit nicht ausdrücklich zugestanden. Zuwiderhandlungen verpflichten zu Schadenersatz. Alle Rechte vorbehalten, insbesondere für den Fall der Patenterteilung oder GM-Eintragung.

	Pg-Verschraubung Typ	Pg-Threaded joint Type	Kabel-Ø cable-Ø
A	Pg13,5-Verschraubung HSK M EMV Fa. Hummel		12,0-6,0
B	Pg II-Blindstopfen Typ 514/II Fa. Pflitsch		---

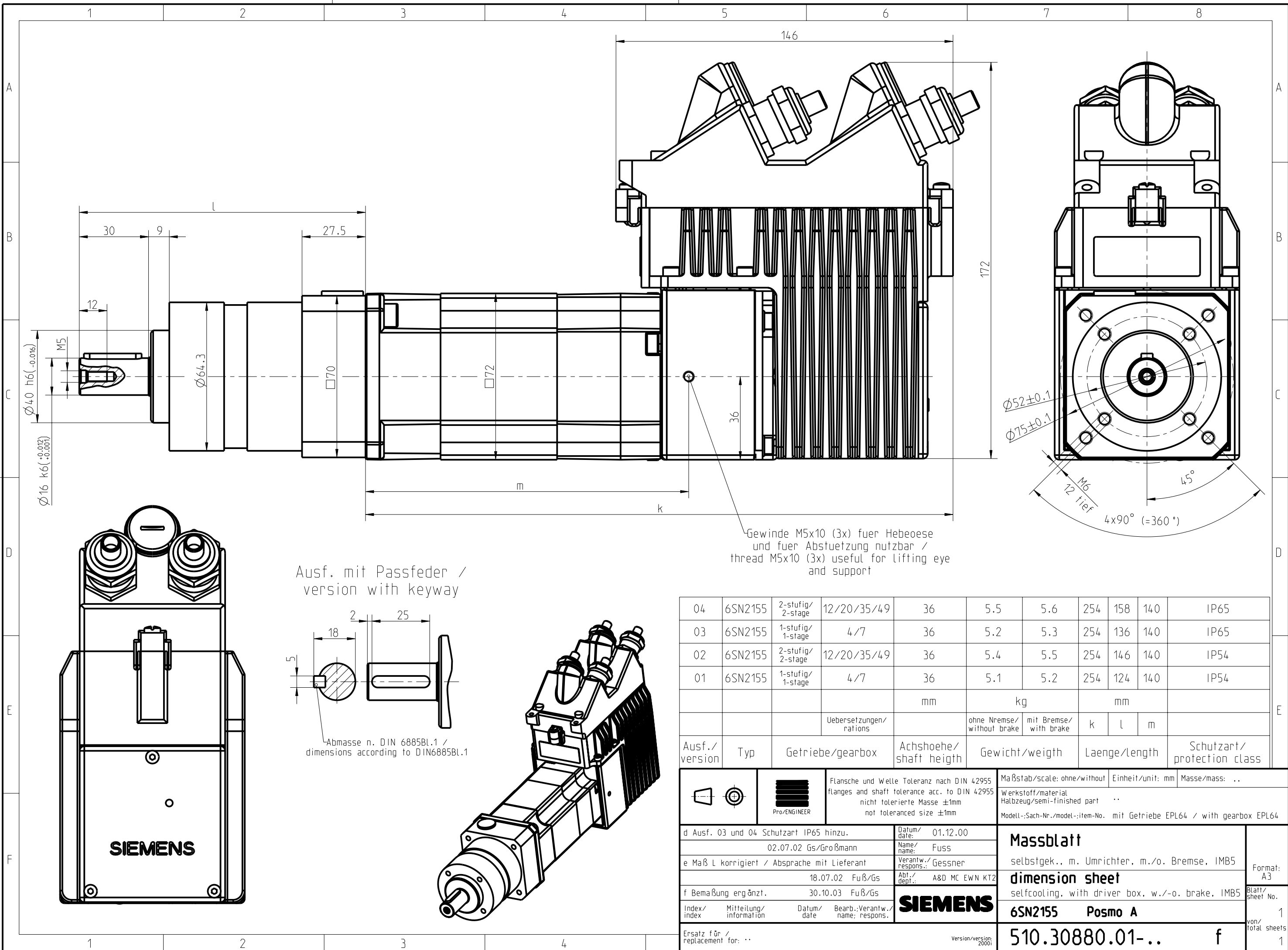
Anziehdrehmoment Tightening torque	Nm	inlb
M5	3.0	26
M4	1.8	16

Belonging to this:

DIN 6 	Allg.Toleranz ISO 2768-mk Tolerierung ISO 8015	Surface:	Scale: 1:1	kg/piece:
	ac 79A48128 17.07.03 Mg	Date 04.08.98	Handled by Lehner	SIMODRIVE POSMO A - 75W ohne Getriebe Type/MLFB:
ab 79A19137 02.03.01 Kn	Tested by Masatz	Standard	Siemens AG A & D	
aa 501156 04.08.98 Fe	Dept. MC E45	Equipment Plant Erlangen	2 GE.566028.9000.00 MB ac	
Cond. Message Date Name	Replacement for / replaced by:		Page: 1 P.	

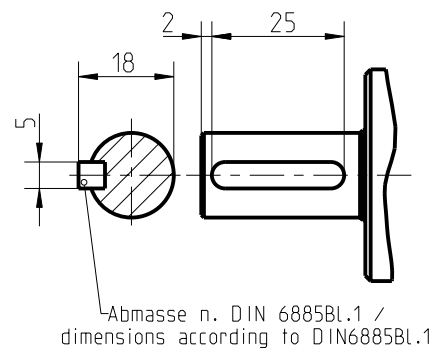
The reproduction, transmission or use of this document or its contents in any form or by any means without written authority of the copyright holder is prohibited. All rights, including patent rights, created by patent or registration of a utility model or design, are reserved.

Weitergabe sowie Vervielfältigung dieser Unterlagen, Verwertung und Weitergabe des Inhalts ist nicht gestattet, soweit ausdrücklich zugestanden. In Zweifelsfällen gelten die üblichen Geschäftsbedingungen. Alle Rechte vorbehalten, insbesondere fuer den Fall der Patentierung oder GM-Eintragung.



Gewinde M5x10 (3x) fuer Hebeoese und fuer Abstuetzung nutzbar / thread M5x10 (3x) useful for lifting eye and support

Ausf. mit Passfeder / version with keyway



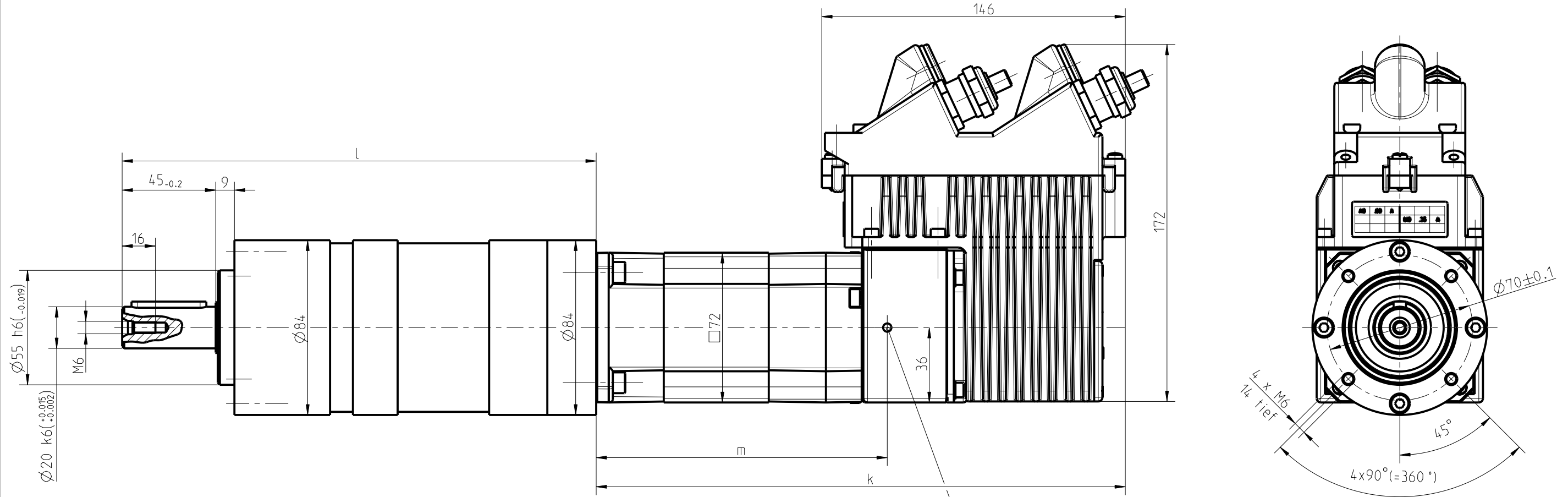
04	6SN2155	2-stufig/ 2-stage	12/20/35/49	36	5.5	5.6	254	158	140	IP65	
03	6SN2155	1-stufig/ 1-stage	4/7	36	5.2	5.3	254	136	140	IP65	
02	6SN2155	2-stufig/ 2-stage	12/20/35/49	36	5.4	5.5	254	146	140	IP54	
01	6SN2155	1-stufig/ 1-stage	4/7	36	5.1	5.2	254	124	140	IP54	
				mm	kg		mm				
				Uebersetzungen/ ratios	ohne Nremse/ without brake		mit Bremse/ with brake		k	l	m
Ausf./ version	Typ	Getriebe/gearbox		Achshoehe/ shaft heigth	Gewicht/weighth		Laenge/length		Schutzart/ protection class		

		Flansche und Welle Toleranz nach DIN 42955 flanges and shaft tolerance acc. to DIN 42955 nicht tolerierte Masse ±1mm not toleranced size ±1mm	Maßstab/scale: ohne/without Einheit/unit: mm Masse/mass: ..
d Ausf. 03 und 04 Schutzart IP65 hinzu.	Datum/ date: 01.12.00	Werkstoff/material Halbzeug/semi-finished part ..	
e Maß L korrigiert / Absprache mit Lieferant	Name/ name: Fuss	Modell-/Sach-Nr./model-/item-No. mit Getriebe EPL64 / with gearbox EPL64	
f Bemaßung ergänzt.	Verantw./ respons.: Gessner	Massblatt selbstgek., m. Umrichter, m./o. Bremse, IMB5	
Index/ index	Mitteilung/ information	Abt./ dept.: A&D MC EWN KT2	dimension sheet selfcooling, with driver box, w./-o. brake, IMB5
Ersatz fuer / replacement for: ..	Datum/ date	Bearb./Verantw./ name; respons.	6SN2155 Posmo A
			510.30880.01-..
			Format: A3
			Blatt/ sheet No.
			von/ total sheets
			1
			1

SIEMENS-A3-60609

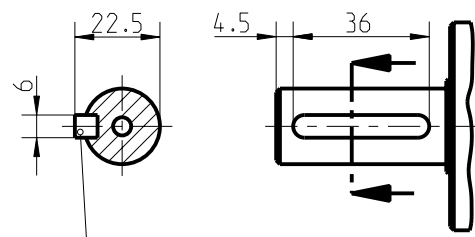
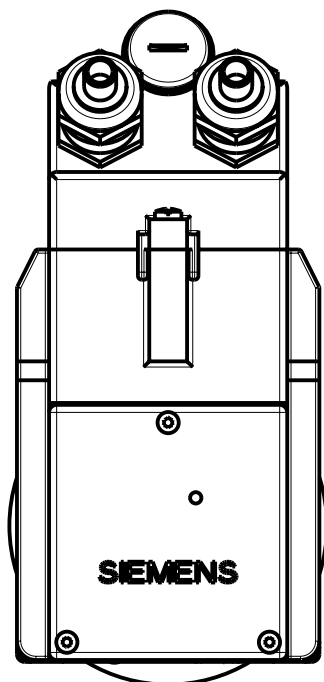
The reproduction, transmission or use of this document or its contents is not permitted without the written authority of the copyright holder. Any unauthorized use, including rights created by patent or registration of a utility model or design, are reserved.

Weitergabe sowie Vervielfältigung dieser Unterlagen, Verwertung und Weitergabe des Inhalts ist nicht gestattet, soweit ausdrücklich zugestanden. In 7. IdR sind die Rechte an Erfindungen, Marken, Patenten, insbesondere fuer den Fall der Patentierung oder GM-Eintragung vorbehalten.

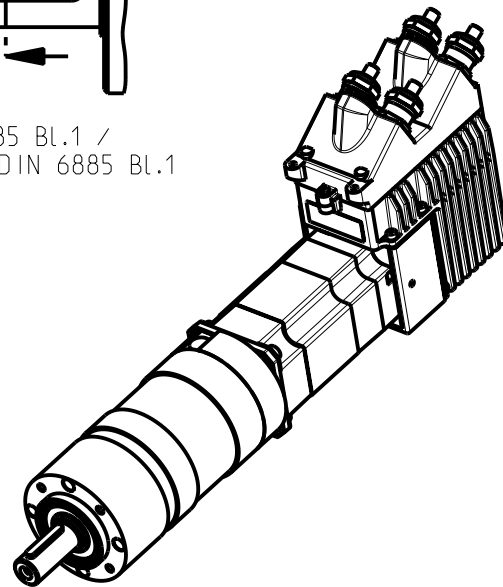


Gewinde M5x10 (3x) fuer Hebeoese und fuer Abstuetzung nutzbar / thread M5x10 (3x) useful for lifting eye and support

Ausf. mit Passfeder / version with keyway



Abmasse n. DIN 6885 Bl.1 / dimensions according to DIN 6885 Bl.1



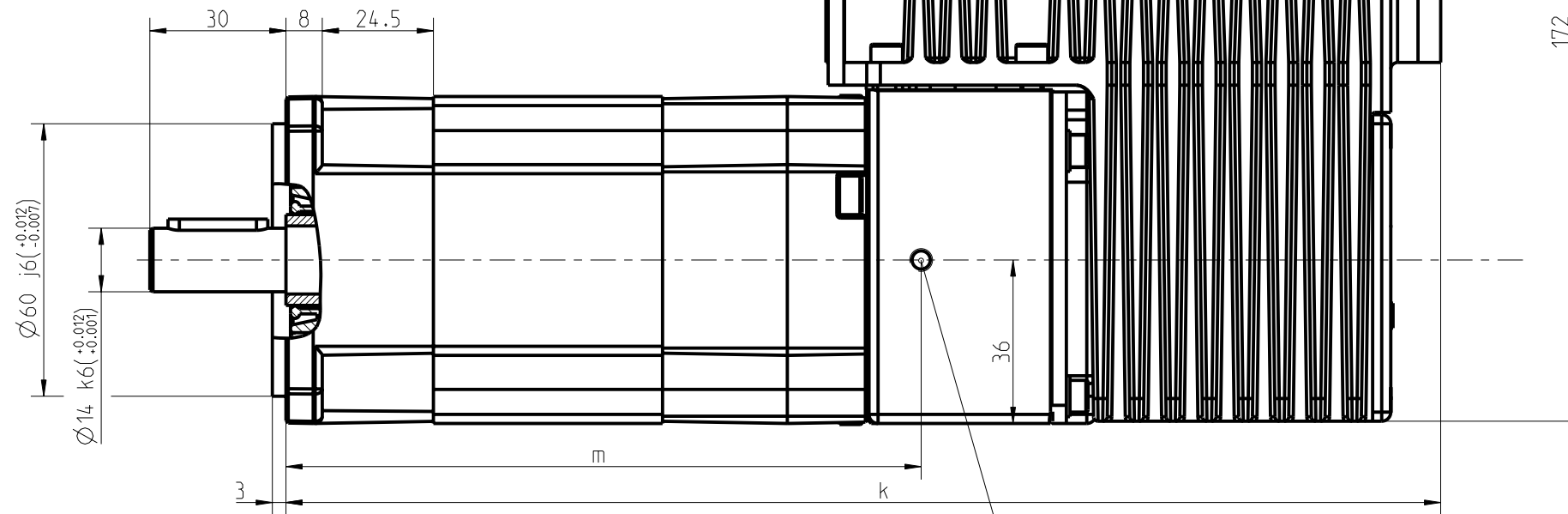
04
03
02
01	6SN2155	3-stufig/ 3-stage	120	36	8.2	8.3	254	228	140	IP54
				mm	kg		mm			
			Uebersetzungen/ ratios		ohne Nremse/ without brake	mit Bremse/ with brake	k	l	m	
Ausf./ version	Typ	Getriebe/gearbox	Achshoehoe/ shaft heigth	Gewicht/weighth		Laenge/length			Schutzart/ protection class	

		Flansche und Wellen Toleranz nach DIN 42955 flanges and shaft tolerance acc. to DIN 42955 nicht tolerierte Masse ±1mm not toleranced size ±1mm	Maßstab/scale: 1:2 (1:5)	Einheit/unit: mm	Masse/mass: ..
a Bemaßung erg.änzt.		30.10.03 Fuß/Gs	Datum/ date: 08.10.2002	Massblatt	
..	Ersteller/ producer:	selbstgek., mit Umrichter, m./o. Bremse, IMB5			
..	Pruefer/ inspector: Gessner	dimension sheet			
..	Abt./ dept.: A&D MC EWN K-T	selfcooling, with driver box, w./o. brake, IMB5			
Index/ index	Mitteilung/ information	Datum/ date	Bearb./Verantw./ name; respons.	SIEMENS	
Ersatz fuer / replacement for: ..				6SN2155 Posmo A	1
				510.30531.01-..	1
			Version/version: 20001	a	1

The reproduction, transmission or use of this document or its contents is not permitted without the express written authority of the copyright holder. Any unauthorized use, including rights created by patent or registration of a utility model or design, are reserved.

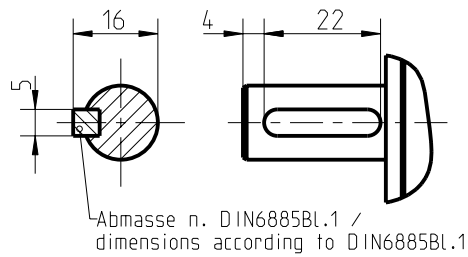
Weitergabe sowie Vervielfältigung dieser Unterlage, Verwertung und Mitteilung des Inhalts, nicht gestattet, soweit ausdrücklich zugestanden. Insbesondere fuer den Fall der Patentierung oder GM-Eintragung vorbehalten.

Zentrierung / centering
DIN332 - DR M5

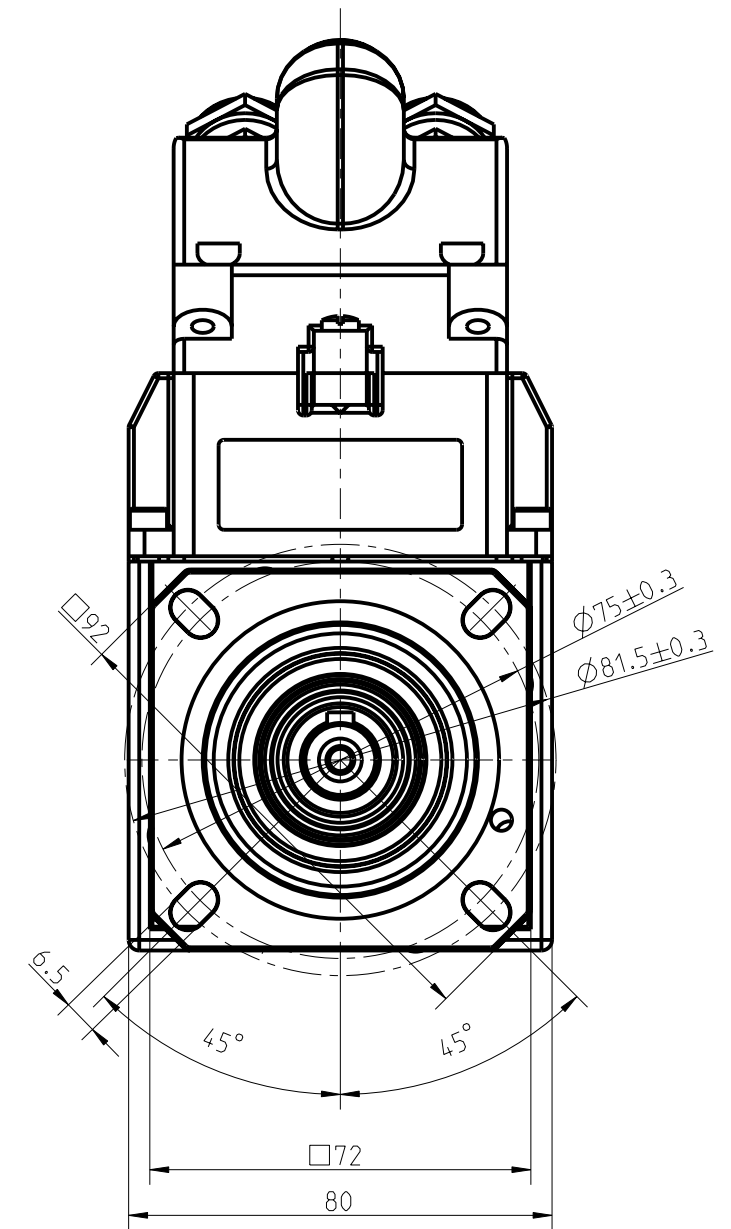
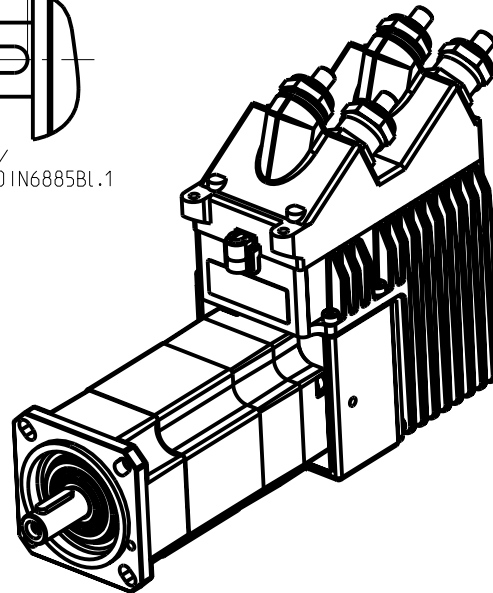


Gewinde M5x10 (3x) fuer Hebeosee und fuer Abstuetzung nutzbar / thread M5x10 (3x) useful for lifting eye and support

Ausf. mit Passfeder / version with keyway

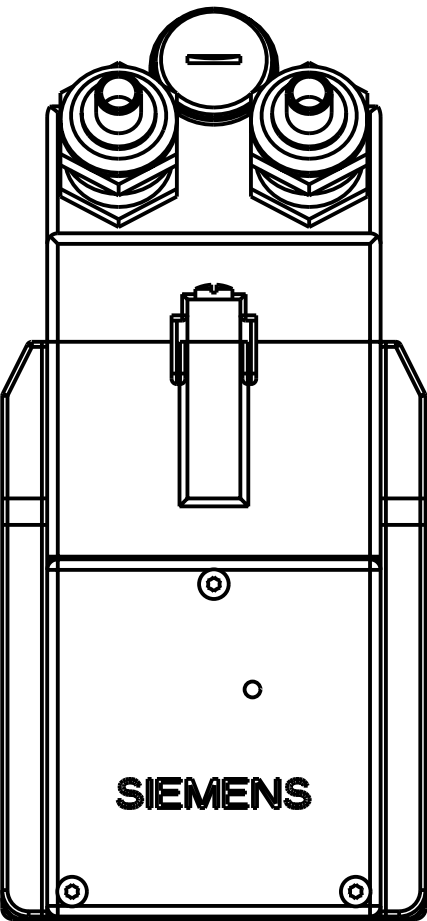


Abmasse n. DIN6885Bl.1 / dimensions according to DIN6885Bl.1



01	6SN2155	36	3.9	4.0	254	140
		mm	kg		mm	
			ohne Bremse/ without brake	mit Bremse/ with brake	k	m
Ausf./ version	Typ	Achshoehe/ shaft height	Gewicht/weighth		Laenge/length	

		Flansch und Welle Toleranz nach DIN 42955 / flange and shaft tolerance acc. to DIN 42955 nicht tolerierte Masse ±1mm not toleranced size ±1mm	Maßstab/scale: ..	Einheit/unit: mm	Masse/mass: ..
d Zeichnung bildl.korrigiert; Hummelverschraubung hinzu, PM-Prot. Pkt. 3.7.2 23.05.02 Fuß/Gs	Datum/ date: 30.06.00	Name/ name: Deis	Massblatt		
e Bemaßung ergänzt. 30.10.03 Fuß/Gs	Verantw./ respons.: Gessner	Abt./ dept.: A&D MC EWN K-T	selbsgek.. m. Umrichter, m./o. Bremse, IMB5		
c Zeichnung bildlich angepasst 06.06.01 Scheer/Gs	SIEMENS		dimension sheet		
..	Ersatz für / replacement for: ..		seifcooling, with driver box, w./-o. brake, IMB5		
Index/ index	Mitteilung/ information	Datum/ date	Bearb./Verantw./ name; respons.		Blatt/ sheet No.
					1
			Version/version: 20001		1
			510.30218.01		e



von/
total sheets
1
1